
Manuel d'utilisation

CA80HD





Sommaire

| | |
|--|----|
| 01. Précautions | 4 |
| 02. Panneau arrière | 6 |
| 03. Câble multi-connecteur | 7 |
| 04. Dimensions de l'appareil | 8 |
| 05. Installation de l'appareil | 9 |
| 06. Configuration rapide | 11 |
| 07. Visionnage de vidéos | 12 |
| 08. Déclaration des substances dangereuses | 16 |

01. Précautions

Bien comprendre ce document avant d'utiliser ce dispositif, et bien respecter les règles dans ce document lors de l'utilisation de cet appareil. Si vous installez cet appareil dans les lieux publics, fournissez la pointe « Vous êtes entré dans une zone de surveillance vidéo » dans une capture du lieu. Ne pas utiliser correctement les produits électriques peut provoquer un incendie et des blessures graves. Pour éviter les accidents, lire attentivement le texte suivant.

Pour éviter des chocs électriques ou d'autres dangers, garder la prises de courant propre et sec.

Bien respecter les exigences d'installation lors de l'installation du dispositif. Le fabricant ne peut être tenu responsable des dommages de l'appareil causé par la non-conformité des utilisateurs à ces exigences.

Strictement conforme aux normes de sécurité électrique locaux et utiliser les adaptateurs d'alimentation qui sont marqués à la norme LPS lors de l'installation et l'utilisation de cet appareil. Sinon, ce dispositif peut être endommagé.

Utilisez les accessoires livrés avec cet appareil. La tension doit répondre aux exigences de tension d'entrée pour cet appareil.

Si cet appareil est installé dans des endroits avec une tension instable, la masse de cet appareil à décharge à haute énergie tels que les surtensions électriques afin d'empêcher l'alimentation de brûler

Lorsque ce dispositif est en cours d'utilisation, s'assurer que ni d'eau ou tout autre liquides s'écoule dans le dispositif.

Si de l'eau ou du liquide s'écoule de façon inattendue dans le dispositif, pouvoir immédiatement mettre l'appareil hors tension et débranchez tous les câbles (tels que les câbles d'alimentation et câbles de réseau) de ce dispositif.

Ne pas focaliser la lumière forte (telle que la lumière du soleil ou ampoules allumées) sur cet appareil. Dans le cas contraire, la durée de vie du capteur d'image peut être raccourcie.

Si ce dispositif est installé en endroits où le tonnerre et la foudre arrivent fréquemment, le dispositif tout près pour décharger la haute énergie comme des coups de tonnerres pour empêcher des dégâts de dispositif.

Évitez les charges lourdes, secousses intensives, pour éviter des dommages pendant le transport et le stockage. La garantie ne couvre pas les dommages de l'appareil qui est causée lors de l'emballage secondaire et le transport après l'emballage d'origine est démonté.

Protégez l'appareil des chutes et des coups intenses, garder l'appareil loin de toute interférence de champ magnétique, et ne pas installer l'appareil dans des endroits avec des surfaces secouer ou sous chocs.

Nettoyez l'appareil avec un chiffon doux et sec . Pour la saleté tenace, plonger le chiffon dans légère détergent

neutre, l'essuyer doucement la saleté avec le chiffon, puis sécher le dispositif.

Ne pas bloquer l'ouverture de ventilation. Suivez les instructions d'installation fournies dans ce document lors de l'installation du dispositif.

Gardez l'appareil loin des sources de chaleur comme les radiateurs, radiateurs électriques, ou d'autres équipements de chaleur.

Gardez l'appareil loin des endroits humides, poussiéreux, extrêmement chauds ou froids, ou des lieux avec de forts rayonnements électriques.

Si l'appareil est installé à l'extérieur, prendre la précaution aux résistances à l'humidité pour éviter la corrosion circuit imprimé qui peut affecter surveillance.

Retirer le cordon d'alimentation lorsque l'appareil est inactif pendant une longue période.

Avant de déballer, vérifier si l'autocollant est endommagé et/ou fragiles. Si l'autocollant fragile est endommagé, contacter le service clientèle ou le personnel de vente. Le fabricant ne pourra être tenu responsable de tout dommage artificielle de la vignette fragile.

Annonce Spéciale

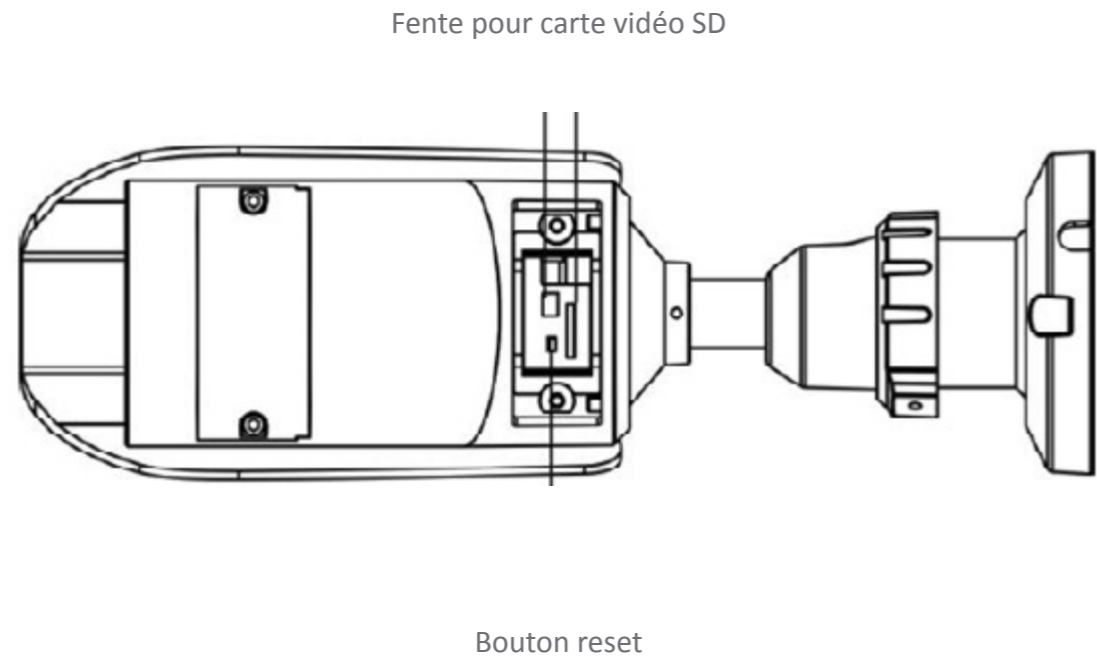
Tous les produits complets vendus par le fabricant sont livrés avec plaques signalétiques, des instructions de fonctionnement, et les accessoires après inspection stricte. Le fabricant ne peut être tenu responsable des produits de contrefaçon.

Ce manuel peut contenir des fautes d'impression, l'information de la technologie qui n'est pas assez précis, ou la fonction du produit et la description de l'opération qui est légèrement incompatible avec le produit réel. Le fabricant mettra à jour ce manuel par fonction d'amélioration ou changements et mettre à jour régulièrement le logiciel et le matériel décrits dans ce manuel. Informations de mise à jour sera ajouté à de nouvelles versions de ce manuel sans préavis.

Ce manuel est pour référence seulement et ne garantit pas que l'information est totalement compatible avec le produit réel. Par souci de cohérence, voir le produit réel.

02. Panneau arrière

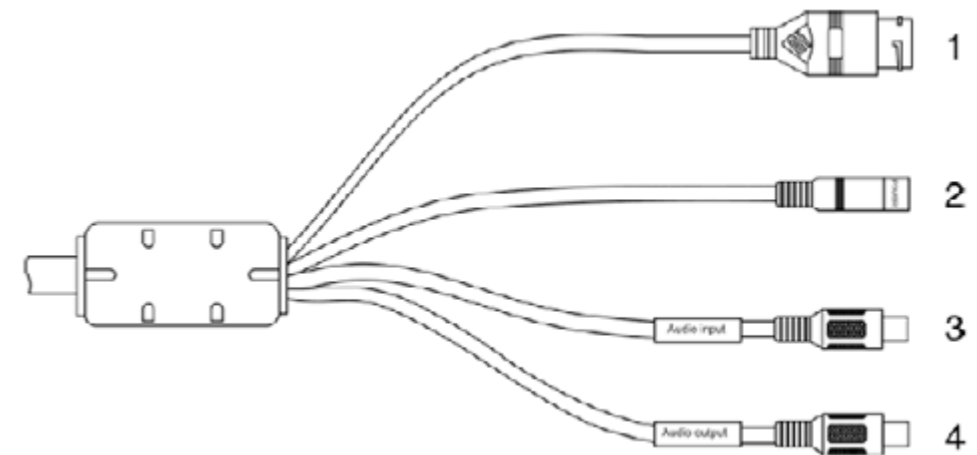
La face arrière



| Port | Description |
|----------------------------|---|
| Port de carte SD | Installer une carte SD Remarque : Avant d'introduire la carte SD, vérifiez que la carte n'est pas en mode protection d'écriture. |
| Indicateur de carte SD | Indique le statut de la carte et prend 2 états : -ON : Une carte SD est insérée -OFF : Aucune carte SD n'est insérée |
| Bouton Reset | Rétablit les paramètres d'usine de la caméra, en appuyant sur le bouton et en le gardant enfoncé pendant plus de 5 secondes |
| Indicateur de réseau (NIC) | Vert lorsque le réseau marche correctement |

03. Câble multi-connecteur

Câble multi-connecteurs utilisé



Câble multi-connecteurs simple



- 1 : Port d'accès au réseau : Se connecte à un câble Ethernet standard
- 2 : Alimentation : Se connecte à un alimentation 12V continu
- 3 : Entrée audio : Reçoit des signaux audio analogiques (microphone par exemple)
- 4 : Sortie audio : a connecter sur un amplificateur

Caractéristiques

Caractéristiques du réseau

- Prise en charge des protocoles TCP/IP
- Prise en charge de données vidéos
- Fournit un navigateur Web intégré et prend en charge l'accès à l'aide d'Internet Explorer
- Prise en charge de la transmission de données[de réseau] et d'accès à distance
- Prise en charge du protocole d'encapsulation de point-à-point sur Ethernet (PPPoE), la configuration dynamique des hôtes (DHCP) et la mise à jour automatique d'un serveur DNS (DDNS)
- Prise en charge de l'alimentation via Ethernet (PoE) qui suit le standard IEEE802.3af : La caméra IP peut se connecter à un switch (commutateur) ou un routeur qui prend en charge la fonction PoE pour s'alimenter
- Mise à jour et maintenance à distance

Caractéristiques du traitement de l'image

- Prise en charge de plusieurs lectures en continu. Le mode flux direct simple ou double peut être sélectionné suivant la demande du site. Les paramètres d'encodage du flux principal et du secondaire peuvent être configurés séparément.

Caractéristiques entrée sortie

- Fournit un port Ethernet 10/100 Mbit/s auto adaptatif

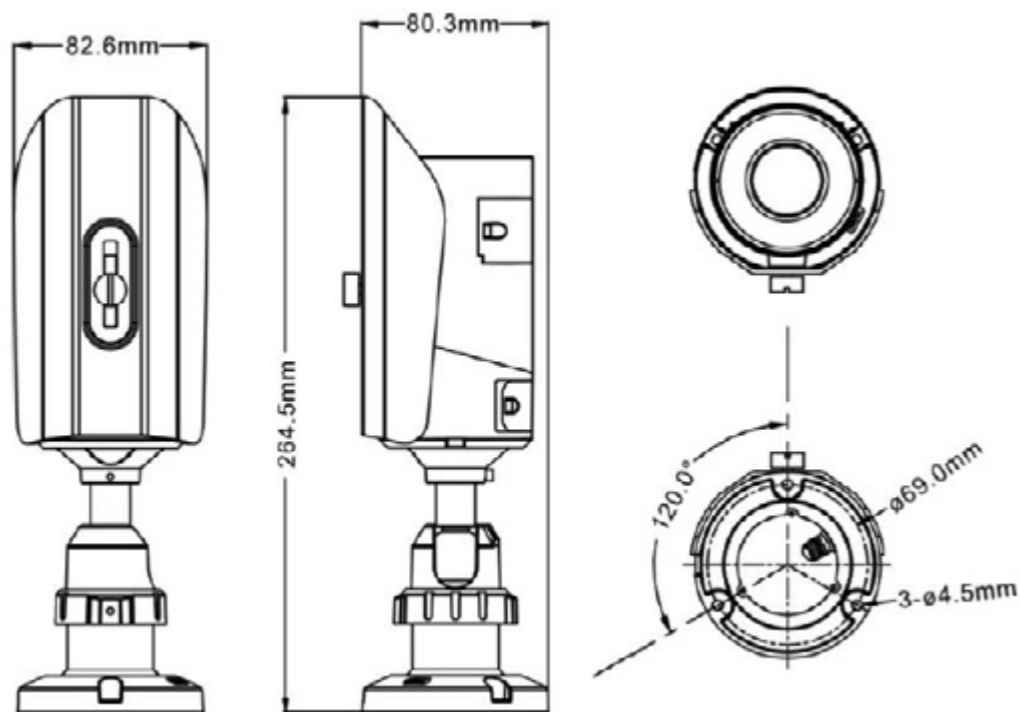
Autres caractéristiques

- Prise en charge de la fonction heartbeat (battement de cœur) qui permet à l'hôte de connaître le statut IP de la caméra en temps réel

- Prise en charge de la gestion des droits d'utilisateur.

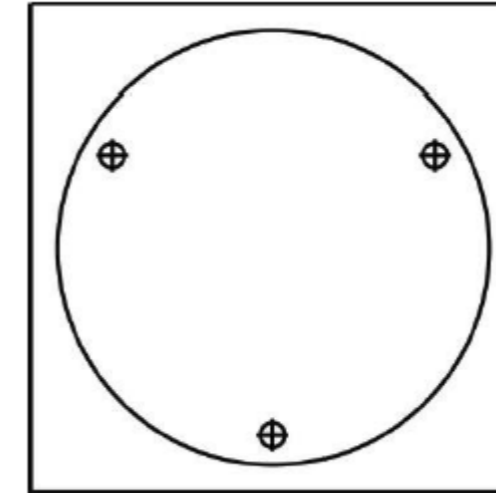
04. Dimensions de l'appareil

Unités : mm

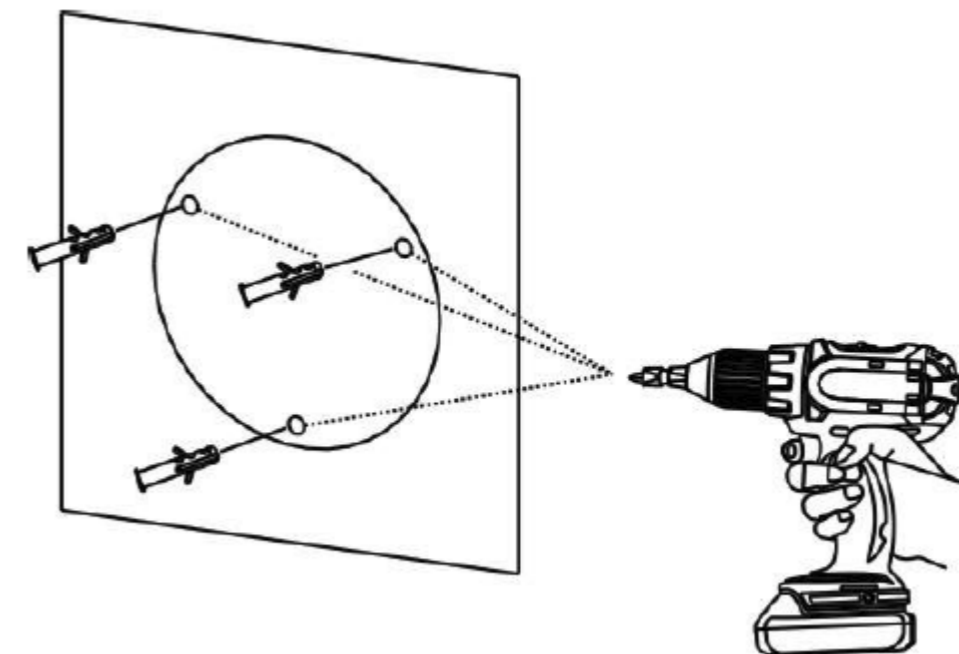


05. Installation de l'appareil

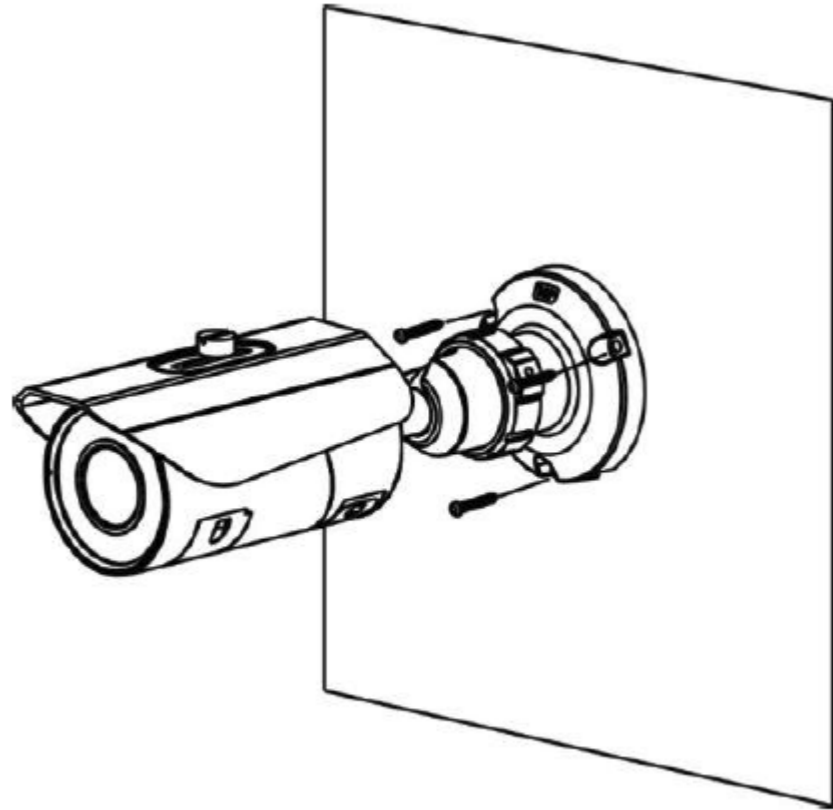
Première étape : Collez le gabarit autocollant sur le mur, comme montré sur la figure 3-1



Deuxième étape : Percez 3 trous sur les emplacements de l'autocollant de position. Placez les chevilles à expansion dans les trous. Voir figure 3-2

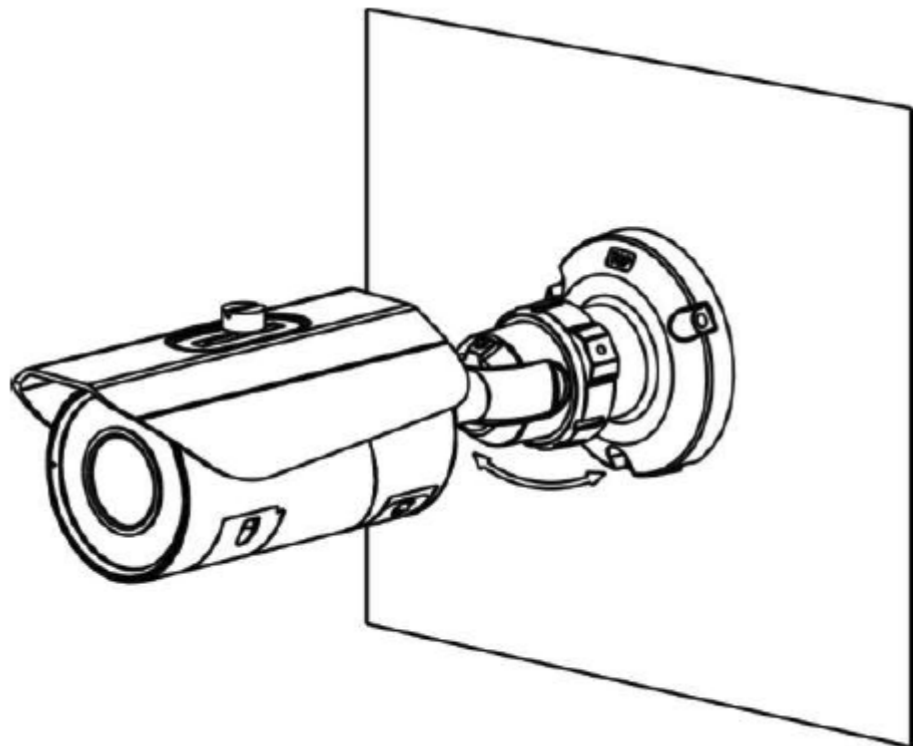


Troisième étape : Placez la caméra contre le mur et vissez les vis, comme montré sur la figure 3-3

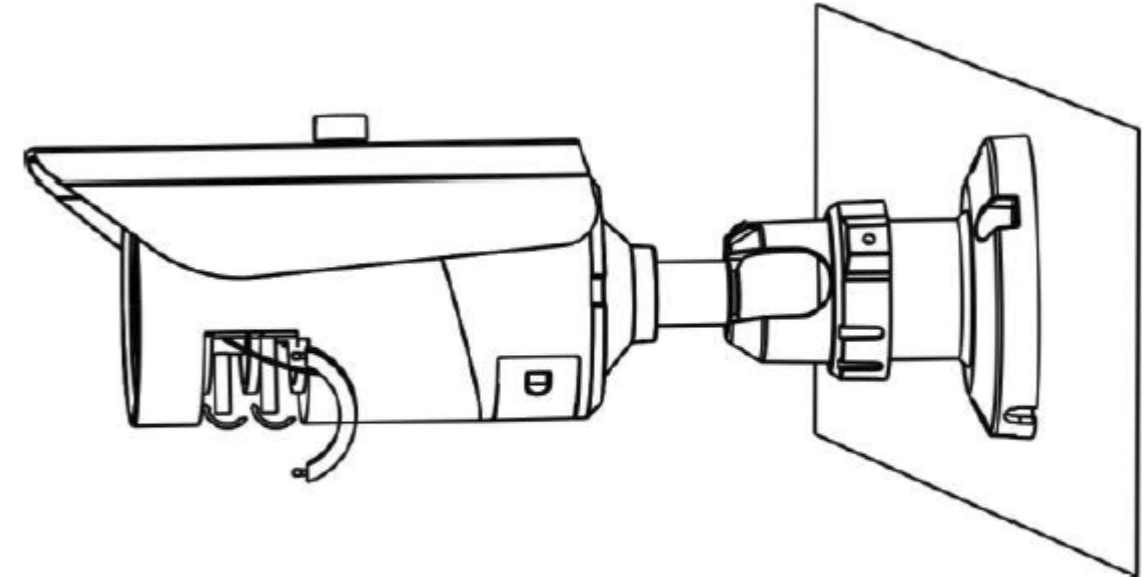


Quatrième étape : Connectez le câble multi-connecteur

Cinquième étape : Desserrez l'anneau de verrouillage du support pour ajuster la position de la caméra, de façon à filmer la zone voulue, puis resserrez l'anneau de verrouillage et vissez la vis de blocage, comme sur la figure 3-4.



Sixième étape : Dévissez la partie qui permet d'accéder aux réglages de l'objectif (voir Figure3-5), puis ajuster la lentille pour avoir une image claire en vérifiant sur le moniteur vidéo. Puis, fixez la lentille, et revissez le couvercle



06. Configuration rapide

Connexion et déconnexion

ATTENTION : Vous devez utiliser Internet Explorer 6 ou une version plus récente pour accéder au système de gestion en ligne, sinon, certaines fonctions peuvent être indisponibles.

Système de connexion

1^{ère} étape : Ouvrez Internet Explorer, entrez l'adresse IP de la caméra (valeur par défaut : 192.168.0.64) dans la barre d'adresse et appuyez sur Entrée. La page de connexion s'affiche

2^{ème} étape : Renseignez le nom d'utilisateur et le mot de passe

Remarque : Le nom d'utilisateur par défaut est admin et le mot de passe par défaut est 12345. Changez le mot de passe lorsque vous vous connectez pour la première fois pour sécuriser le système.

Vous pouvez changer la langue du système sur la page de connexion.

3^{ème} étape : Cliquez sur Connexion. La page d'accueil s'affiche.

Pour se déconnecter du système, cliquez sur Se déconnecter dans le coin en haut à droite de la page d'accueil.

La page de connexion s'affiche une fois que vous êtes déconnectés.

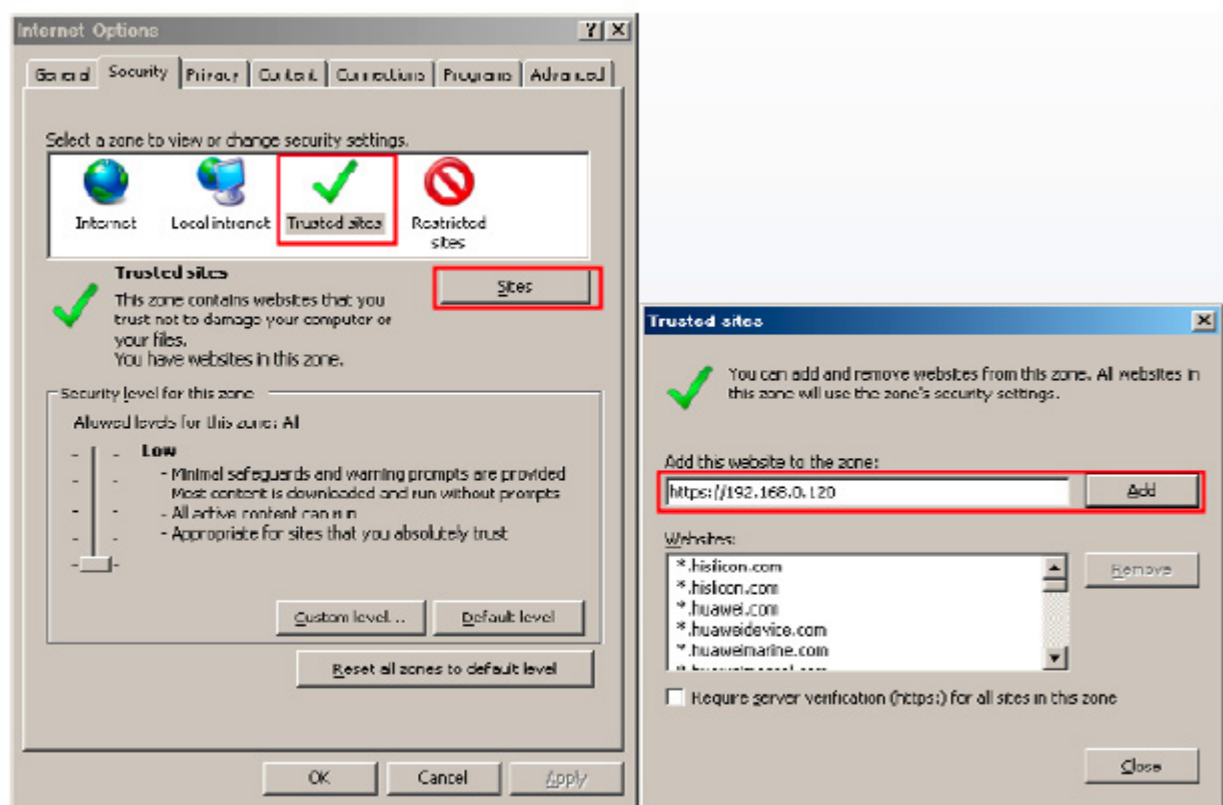
07. Visionnage de vidéos

L'utilisateur peut regarder la vidéo en temps réel sur le site de gestion du système

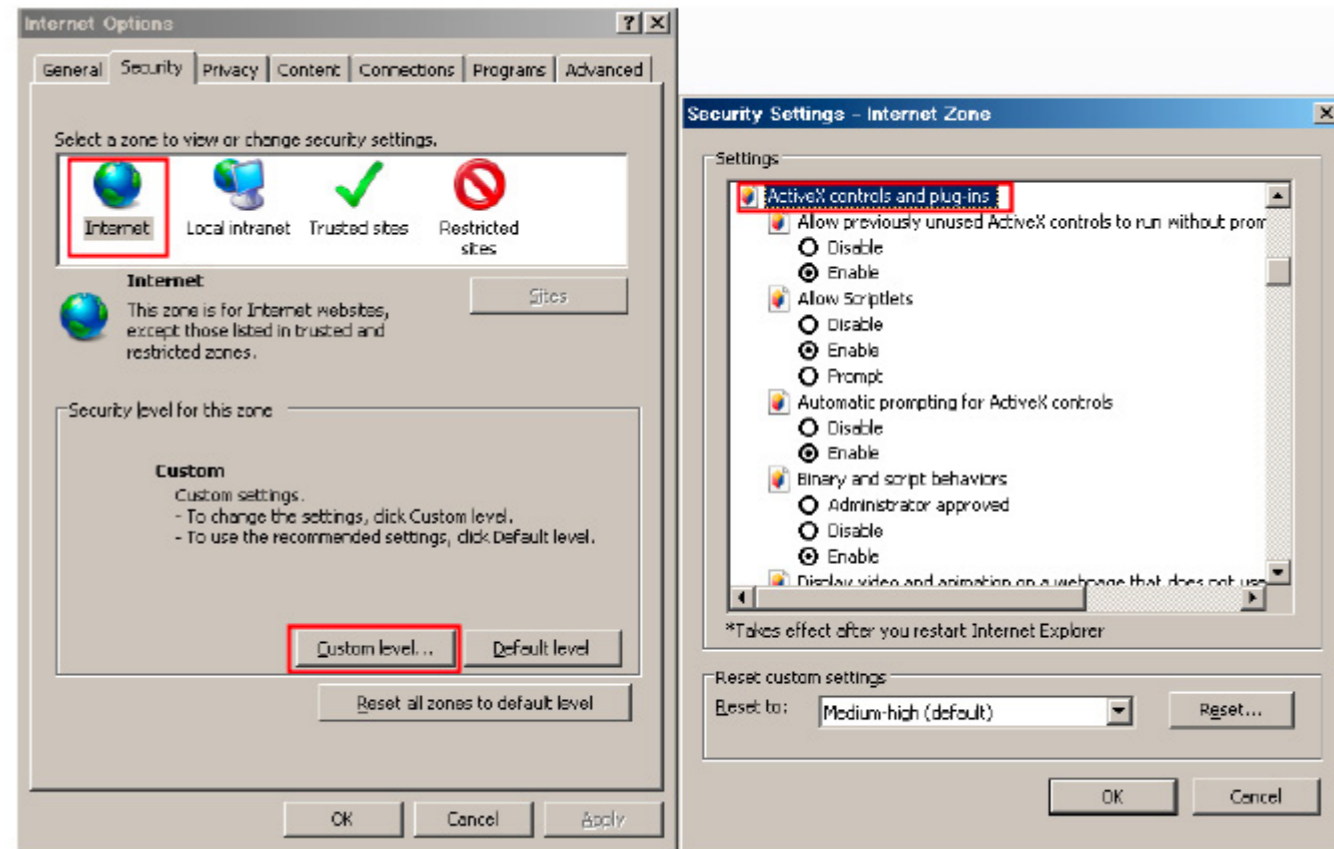
Préparation :

Pour s'assurer de la bonne lecture en temps réel de la vidéo vous devez exécuter les opérations suivantes quand vous vous connectez sur l'interface web pour la première fois.

Étape 1 : Ouvrir Internet Explorer. Sélectionner Outils > Options internet > Sécurité > Sites de confiance > Sites. Sur la boîte de dialogue qui s'affiche, cliquer sur Ajouter, comme indiqué en figure 4.1



Étape 2 : Dans Internet Explorer, sélectionner Outils > Options internet > Sécurité > Personnalisation du niveau, et autoriser Télécharger les contrôles ActiveX non signés ainsi que Contrôles d'initialisation et de script ActiveX non marqués comme sécurisés pour l'écriture de scripts dans la section Contrôles ActiveX et plugins.



Étape 3 : Télécharger et installer le lecteur comme indiqué.

Note : La page de connexion est affichée une fois le contrôleur chargé.

Télécharger le lecteur sur Internet Explorer :

La page de la vidéo en temps réel affiche le message Cliquer pour lire la vidéo en direct avec le contrôle ActiveX pour réduire la latence.

Cliquez sur le message, téléchargez l'interface de contrôle ActiveX. Une fois le téléchargement effectué, vous pouvez regarder un écran vidéo plus fluide.

Impossibilité d'afficher l'image vidéo et besoin de télécharger et d'installer le contrôleur :

La page de la vidéo en temps réel affiche le message Cliquer pour télécharger la dernière version du lecteur Flash et cliquer pour lire la vidéo avec le contrôle ActiveX pour réduire la latence.

Cliquez sur le message cliquer pour lire la vidéo avec le contrôle ActiveX pour réduire la latence, téléchargez le plug-in Adobe Flash Player. Une fois téléchargé, vous pouvez voir l'écran vidéo.

Cliquez sur le message Cliquer pour télécharger la dernière version du lecteur Flash, téléchargez l'interface de contrôle ActiveX. Une fois le téléchargement effectué, vous pouvez regarder un écran vidéo plus fluide.

Lecteur intégré dans Chrome, Firefox ou Safari

Les navigateurs web Firefox, Chrome et Safari ne supportent que le plug-in Adobe Flash Player pour lire les vidéos. Si la version d'Adobe Flash Player est obsolète, le navigateur vous invitera automatiquement à le mettre à jour.

Configurer les paramètres du réseau local

Description

Les paramètres du réseau local contiennent :

- le protocole IP
- une adresse IP
- un masque sous-réseau
- une passerelle par défaut
- un Dynamic Host Configuration Protocol (DHCP)
- un serveur Domain Name System (DNS) principal
- un serveur DNS secondaire
- un MTU

Procédure

Étape 1 : Choisir Configuration de l'appareil > Réseau local, la page du réseau local s'affiche.

Étape 2 : Configurer les paramètres comme indiqué dans le tableau.

| Paramètre | Description | Configuration |
|--|--|---|
| Protocole IP | IPv4 est le protocole IP qui utilise une adresse codée sur 32 bits | [Valeur par défaut] IPv4 [Personnalisation] Sélectionner une valeur du menu déroulant |
| Obtenir une adresse IP automatiquement | L'appareil obtient une adresse IP automatiquement du serveur DHCP | [Personnalisation] Cliquer sur le bouton Obtenir une adresse IP automatiquement Note : pour obtenir l'adresse IP actuelle de l'appareil, vous devez la demander sur la plateforme basée sur le nom de l'appareil. |
| DHCP IP | Adresse IP que le serveur DHCP assigne à l'appareil | N/C |

| | | |
|------------------------|--|---|
| Adresse IP | Adresse IP de l'appareil qui peut être configuré comme demandé | [Valeur par défaut] 192.168.0.64 [Personnalisation] Entrer une valeur manuellement |
| Masque sous-réseau | Masque sous-réseau du routeur ou du switch | [Valeur par défaut] 255.255.0.0 [Personnalisation] Entrer une valeur manuellement |
| Passerelle par défaut | Ce paramètre doit être configuré sur le client accède à l'appareil via un port spécifique. | [Valeur par défaut] 192.168.0.1 [Personnalisation] Entrer une valeur manuellement |
| Serveur DNS principal | Adresse IP du serveur DNS principal. | [Valeur par défaut] 8.8.8.8 [Personnalisation] Entrer une valeur manuellement |
| Serveur DNS secondaire | Adresse IP du serveur DNS secondaire. Si le serveur DNS principal est inaccessible, l'appareil utilise le serveur DNS secondaire pour résoudre les noms de domaine. | [Valeur par défaut] 8.8.4.4 [Personnalisation] Entrer une valeur manuellement |
| MTU | Fixe la taille maximale d'un paquet pouvant être transmis en une seule fois. | [Personnalisation] Entrer une valeur manuellement Note : La valeur du MTU doit être comprise entre 800 et 1500. La valeur par défaut est 1380. Ne pas changer cette valeur arbitrairement. |

Étape 3 : cliquer sur Appliquer.



Si le message « Application réussie » apparaît, cliquer sur Confirmer. Le système sauvegarde la configuration. Le message « Configuration des paramètres du réseau réussi, veuillez vous reconnecter. » est affiché. Utiliser la nouvelle adresse IP pour se connecter sur l'interface web de gestion.

Si le message « Adresse IP invalide », « Masque sous-réseau invalide », « Passerelle par défaut invalide », « Serveur DNS principal invalide » ou « Espace DNS invalide » est affiché, corriger le paramètre en faute.

Note : Si vous avez uniquement configuré le masque sous-réseau, le serveur DNS principal et le serveur DNS secondaire, il n'est pas nécessaire de se reconnecter sur l'interface.

Contact

13, rue Emile Decorps
69100 Villeurbanne
FRANCE

 Hotline : +33(0)4 72 12 27 96
 contact@vizeo.eu
www.vizeo.eu